

Les satellites: « ton message dans l'espace »

Enregistrer un message vidéo qui va être transmis par un satellite à défilement.

MODULE ITINERANT



le jardin des sciences



Cité des
télécoms





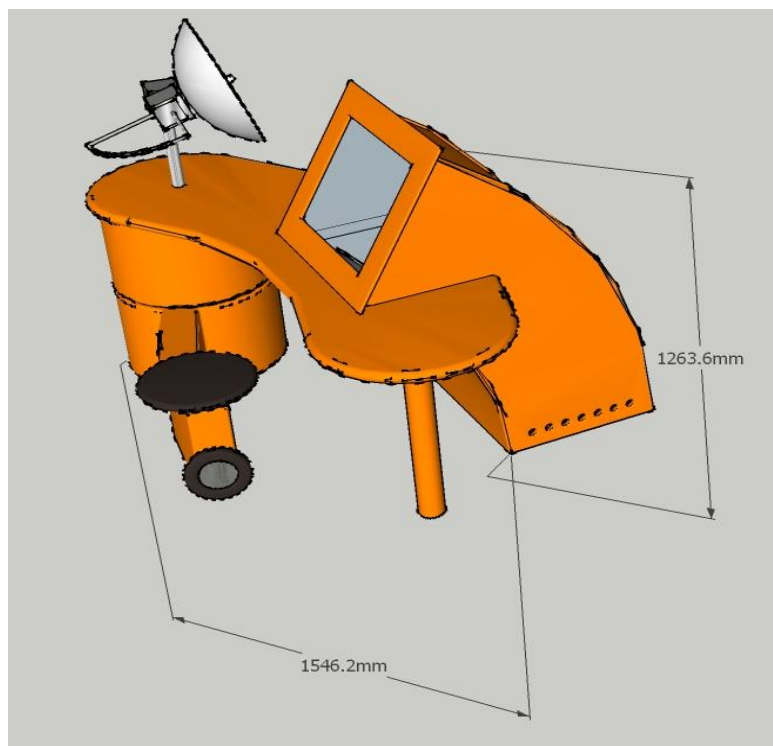
Description

- **Visualiser la propagation rectiligne d'un signal radio sur ce type de transmission. Justifier ainsi la présence nécessaire de relais de télécommunication en raison de la courbure de la Terre. Montrer l'exemple des satellites-relais de télécommunication dans le cas des visiophones (transmission du son et de l'image).**
- Cible: enfant 6-14 ans
- 2 postes de visiophones munis de 2 antennes paraboliques. La rotondité de la terre est schématisée entre les deux postes et le satellite de télécommunication est positionné au dessus de cette courbure terrestre. Pour établir une communication les 2 paraboles doivent être correctement pointées vers le satellite.
- Une fois que le pointage est bien établi, la visiophonie est possible.

Vues et dimensions du module



Prévoir 2 postes visiophones
séparés d'une distance de 2 à
3 mètres.



Conditions de location

- Surface nécessaire **10M2**
- Hauteur sous plafond: 2,5 mètres
- Alimentation électrique: 220 volts norme F

Divers:

- Volume **2,5M3 x L**
- Installation: **2 personnes/ 2 jours**
- Contact: +33 2 96 46 63 80 ou +33 2 96 46 61 48
pparanthoen.ext@orange-ftgroup.com
- Transport: Aller/Retour et stockage à la charge du client - Inclus dans les coûts de location après étude.
- Assurance à la charge du client valeur **35k€**.