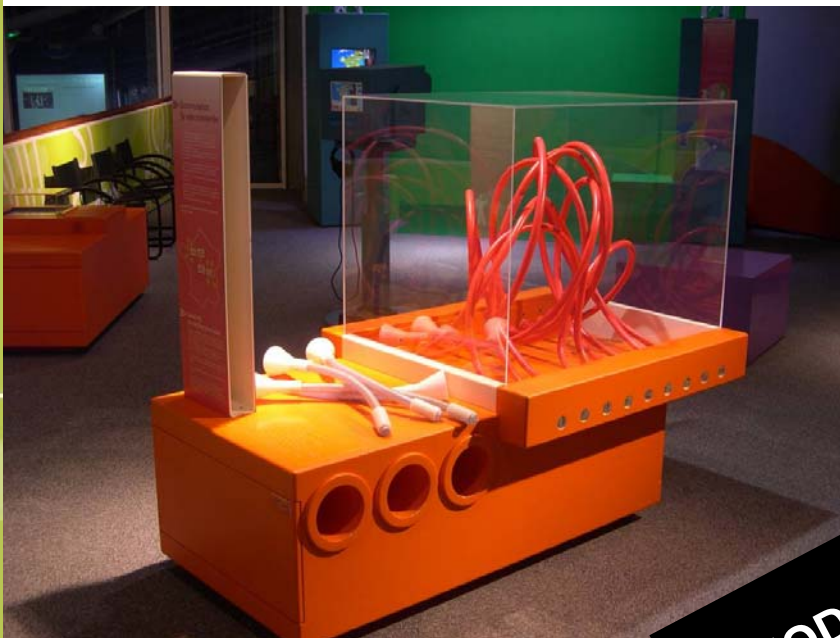


## La Commutation: « Ta Voix Connectée »



Trouver le bon tuyau  
pour parler avec une  
autre personne.

**MODULE ITINERANT**

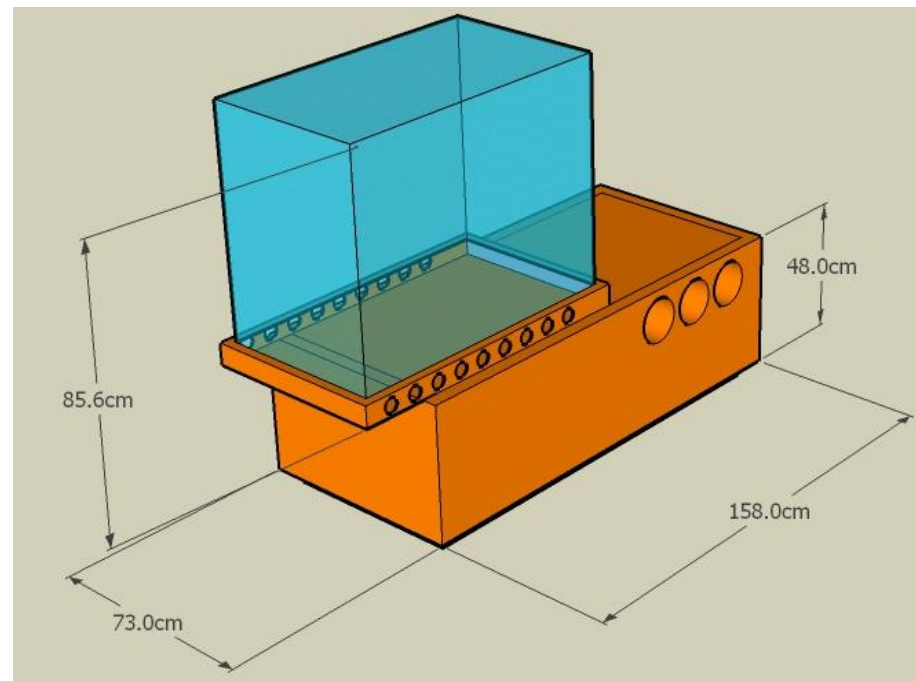


## Description

- **Illustration du transport mécanique de la voix et introduction de la notion de commutation.**
- Cible: enfant 6-12 ans
- Les enfants peuvent se parler 2 à 2 grâce à des cônes (deux cônes par enfant : un pour écouter, l'autre pour entendre) reliés par des tuyaux propageant les ondes sonores de la voix.
- L'enfant a le choix entre 3 et 6 embouts pour connecter son tuyau. Il doit donc chercher le bon embout pour pouvoir parler à la personne de son choix.
- Le risque est « d'entrer en communication » avec un utilisateur autre, qui lui aussi cherche à établir la communication.



## Vue et dimensions du module



Vidéo de présentation:

<http://www.youtube.fr/citedestelecoms>

## Conditions de location

- Surface nécessaire **1,5 M2**
- Hauteur sous plafond: **2,5** mètres minimum
- Alimentation électrique: aucune

### Divers:

- Volume 1,5 M3
- Installation: 2 personnes/2 jours
- Contact: +33 2 96 46 63 80 ou +33 2 96 46 61 48  
[pparanthoen.ext@orange-ftgroup.com](mailto:pparanthoen.ext@orange-ftgroup.com)
- Transport: Aller/Retour et stockage à la charge du client - Inclus dans les coûts de location après étude.
- Assurance à la charge du client valeur **11,5k€**.